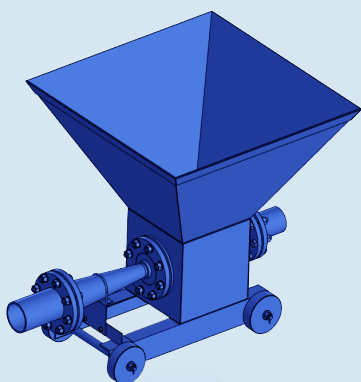


Производственное предприятие “ТЭКО-ФИЛЬТР” готово выполнить для Вас любые уникальные и сложные изделия по индивидуальному заказу или чертежам заказчика.



Применяется для перегрузки большинства фильтрующих загрузок различного назначения. В основе принципа действия гидроперегрузчика лежит использование транспортирующей способности напорного потока воды.

Значительно упрощает выполнение процесса гидроперегрузки фильтровальных материалов в процессе эксплуатации механических и ионитных фильтров.

Установка гидроперегрузки производства “ТЭКО-ФИЛЬТР” позволяет:

- сократить расход воды;
- исключить потери фильтрующих материалов;
- ускорить и облегчить процесс загрузки фильтров;
- производить работу с материалами, у которых как низкая, так и высокая насыпная плотность;
- повысить культуру производства.

Может быть укомплектован насосами для подачи воды и транспортировки пульпы:



Гидротранспортер передвижной состоит из корпуса с соплом и смесителем, установленных на колесную платформу, что делает удобным его перемещение. К корпусу присоединены вводной и выводной патрубки. Материал изготовления: высококачественная нержавеющей сталь.



Узнайте больше информации на нашем сайте.



+7 (8482) 20-83-61,
20-85-90, 51-38-71



INFO@TEKO-FILTER.RU



Самарская обл.,
г. Тольятти,
ул. Громовой 33-А

